

ニプロスライドモア (25)~45ps^{※1} (35)~56ps^{※2}

※1 TDC1200はトラクタ重量1.5t未満に装着不可

※2 TDC1400はトラクタ重量2.35t以上に装着不可

TDC1200/1400シリーズ

SLIDE MOWER

平地から法面^{ノリ}までフレキシブルに対応!

ワンタッチ装着 スライドモア

トラクタとの着脱はトラクタに乗ったままでワンタッチ装着が行えます。



電動 作業ポジション

トラクタの外部油圧取り出しを使用しない電動タイプです。

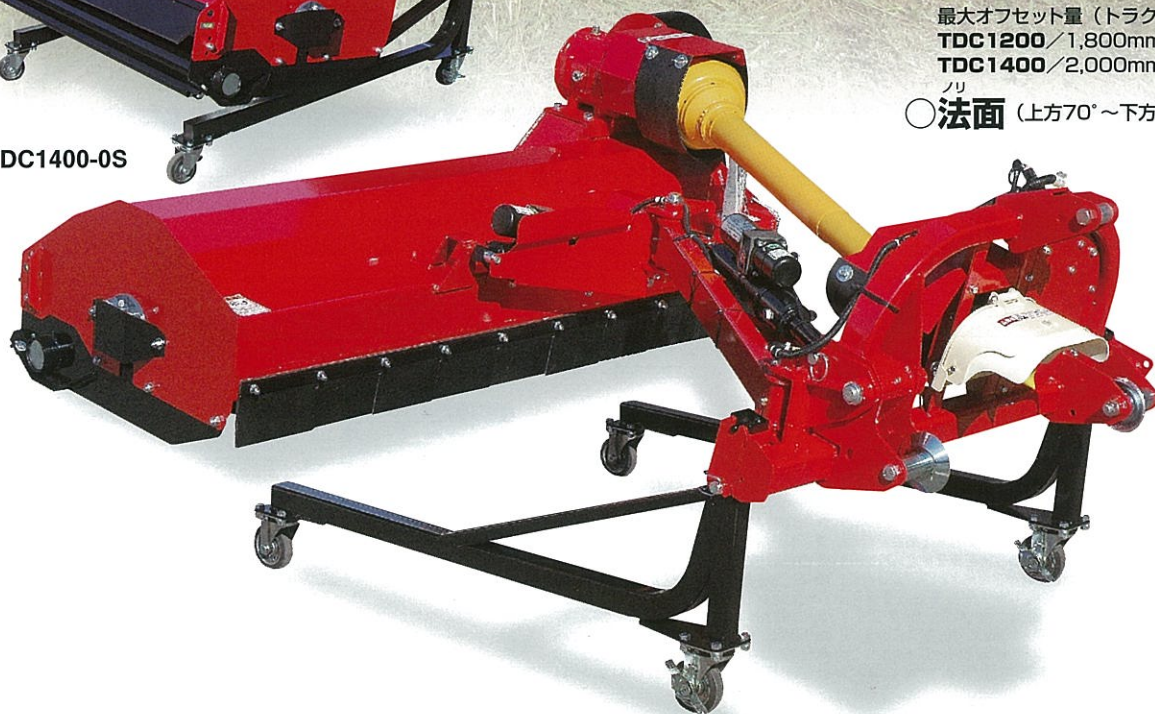
- センター作業
- 右オフセット

最大オフセット量 (トラクタ中心部より)
TDC1200/1,800mm
TDC1400/2,000mm

- 法面^{ノリ} (上方70°~下方55°)



TDC1400-0S

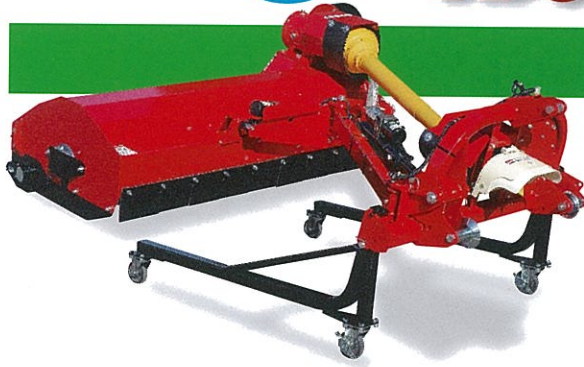


電動操作

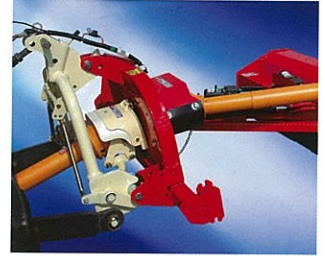
ニプロスライドモア (25)~45ps^{*1} (35)~56ps^{*2}

TDC1200/1400シリーズ

ワンタッチ装着 (日農工標準3点 4S/3S/0S)



トラクタとの着脱は、トラクタを乗り降りすることなく行えるワンタッチ装着仕様(4S/3S/0S)と、直接機械を装着する直装仕様(1S)の2タイプを用意しています。
全シリーズにキャスター付きスタンド標準装備!!



電動作業ポジション

機械操作は、トラクタの外部油圧取り出しを使用しない電動仕様。リモコンは操作のしやすい、大型パネルになっています。

中・小型トラクタに対応し、フレーム部左に20kgのカウンターウェイトをオプションとして用意しており、スムーズな作業が行えます。

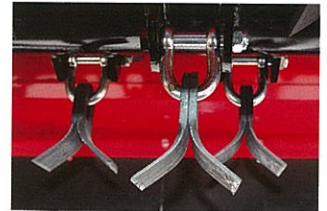


切れ味抜群! きれいな仕上がりに

フレーム爪はアップカット回転で草を引き起こしながら細かく切断します。

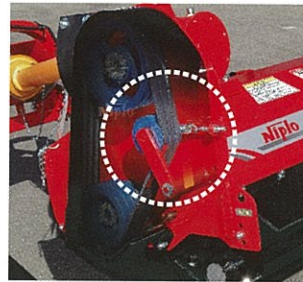
両刃のフレール爪は振替えることにより1枚で2回使用できます。

フレール爪の取付けは自由にシングし、さらにシャックルで取付けていますので、石などの衝撃から逃げ、高い耐久性があります。

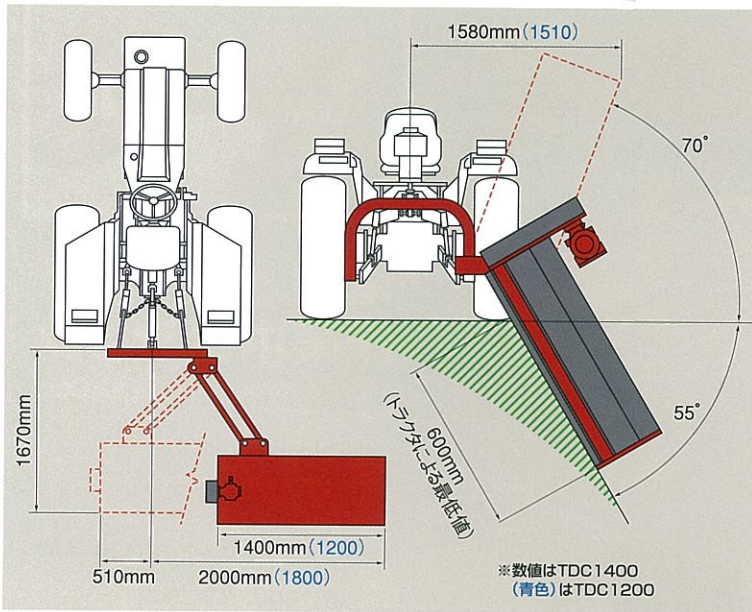


安心設計

ミッションケース内にワンウェイクラッチ機構を採用し、トラクタのクラッチを切ってもカutting軸の回転慣性による押し出しを防ぎます。



Vベルトの張り調節は、バネによる自動調節式で高い伝達力を維持でき、ベルトの滑りを抑制できるため、耐久力が向上しました。



主要諸元

型式・区分	機械寸法			機体質量 kg	適応トラクタ kW(PS)	作業幅 cm	作業速度 km/h	作業能率 分/10a	爪本数	刈高さ cm	爪回転径 cm	爪回転数 rpm	駆動方式	装着方式
	全長 mm	全幅 mm	全高 mm											
TDC1200-0S (4S/3S)	1785	1400	1175	265	18.4~33.1 (25)~45 ^{*1}	120	2~5	17~27	40	0~12	40	1994	Vベルト3本掛け	日農工標準3P 0.1形 直装
TDC1200-1S	1980	1400	1175	270										3P 直装
TDC1400-0S (4S/3S)	1785	1600	1175	295	25.7~41.2 (35)~56 ^{*2}	140	2~5	14~23	48	0~12	40	1994	Vベルト3本掛け	日農工標準3P 0.1形 直装
TDC1400-1S	1980	1600	1175	300										3P 直装

※本仕様は改良のため予告なく変更することがあります。全長・全幅・全高は格納時の寸法です。また、全高はスタンド装着時です。 ●(4S/3S)の全長は0Sプラス145mm。(4S/3S)の質量は0Sプラス20kgとなります。
※1 TDC1200はトラクタ重量1.5t未満に装着不可。 ※2 TDC1400はトラクタ重量2.35t以上に装着不可。 ●トラクタの機体重量により、装着不可のトラクタがあります。

松山株式会社

本社: 〒386-0497 長野県上田市塩川5155 ☎(0268)42-7500 FAX(0268)42-7556
 物流センター: 〒386-0497 長野県上田市塩川2949 ☎(0268)36-4111 FAX(0268)36-3335
 北海道営業所: 〒068-0111 北海道岩見沢市栗沢町由良194-5 ☎(0126)45-4000 FAX(0126)45-4516
 旭川出張所: 〒079-8451 北海道旭川市永山北1条8丁目32 ☎(0166)46-2505 FAX(0166)46-2501
 帯広出張所: 〒082-0004 北海道河西郡芽室町東芽室北1線18番10 ☎(0155)62-5370 FAX(0155)62-5373
 東北営業所: 〒989-6228 宮城県大崎市古川清水3丁目石田24番11 ☎(0229)26-5651 FAX(0229)26-5655
 関東営業所: 〒329-4411 栃木県栃木市大平町横堀みずほ5-3 ☎(0282)45-1226 FAX(0282)44-0050
 長野営業所: 〒386-0497 長野県上田市塩川2949 ☎(0268)35-0323 FAX(0268)36-4787
 岡山営業所: 〒708-1104 岡山県津山市綾部1764-2 ☎(0868)29-1180 FAX(0868)29-1325
 九州営業所: 〒869-0416 熊本県宇土市松山町1134-10 ☎(0964)24-5777 FAX(0964)22-6775
 南九州出張所: 〒885-0074 宮崎県都城市甲斐元町3389-1 ☎(0986)24-6412 FAX(0986)25-7044

注意 安全のため、製品に添付の取扱説明書、「安全に作業をするために」をよく読んでから作業しましょう。
お問い合わせ 製品についての詳しいお問い合わせは、左記本社営業部または各営業所までご相談下さい。

ホームページアドレス <http://www.niplo.co.jp>

VEGETABLE OIL INK この印刷物は植物性インキ及び再生紙を使用しています。

'13.06.050.AO250